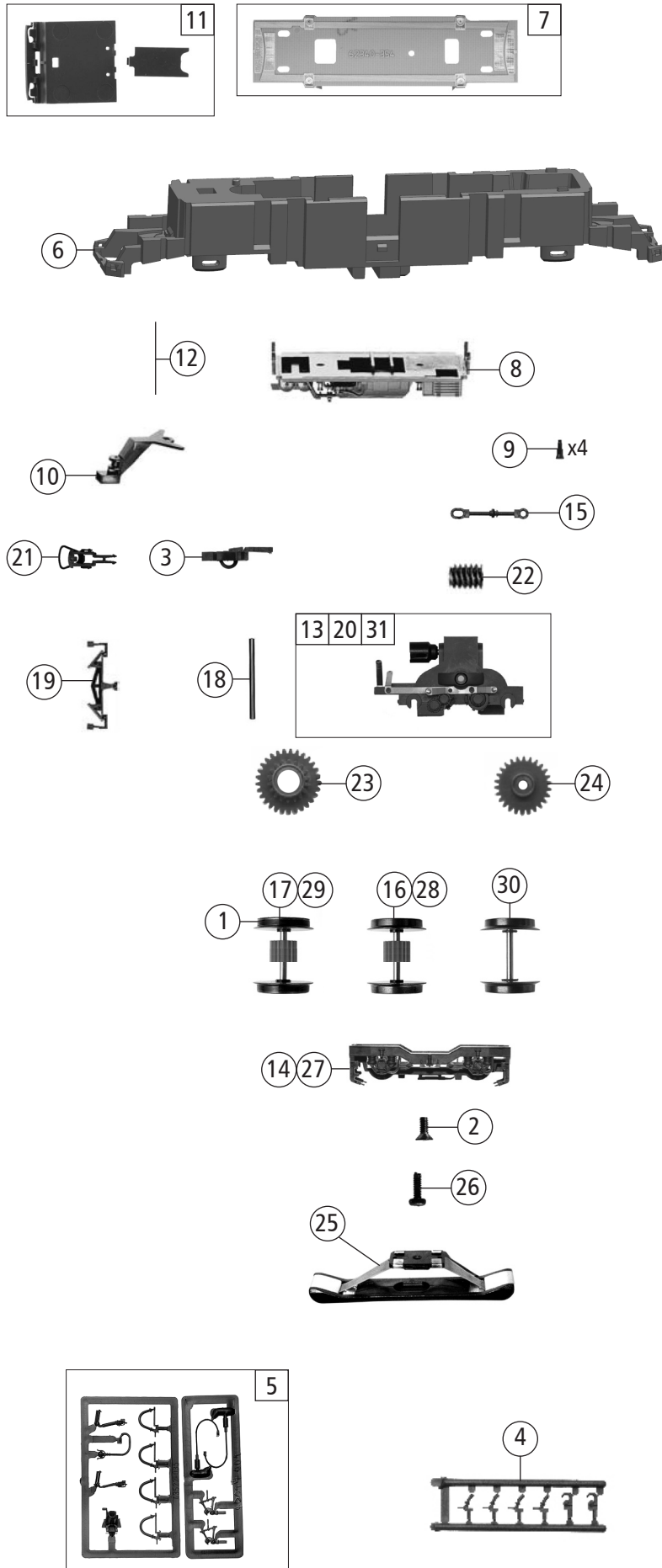


Pos. Nr. Pos.no.	Beschreibung Description	Art.-Nr. Art.no.	Preisgruppe Price bracket
7500067	DB-AG BR 101	=	
7510067		=	🔊
7520067		~	🔊
1	Gehäuse kpl. Betr.nr. 101 039-6 Body ass. compl.loco no.101 039-6	151545	39
2	Pantograph Pantograph	85195	21
3	SK-Schraube M1,6x7 mm SK-Screw	116493	3
4	Kardanschale Cardan bearing	87129	4
5	Anschlag Arrestor	148551	5
6	Scheibenwischer li+re Wiper L+R	133855	5
7	Kontaktfeder Contact spring	133399	5
8	Brückenstecker 16 Plux Jumper	133241	10
9	Motor m. 2Schwungm.+Kardasch. KM Motor w.2flywheels+cardan reception	145556	25
10	Sandkasten Sandbox	148546	5
11	Puffer mit Tritt Buffer with step	130602	3
12	TS - Dachblenden lang + kurz Part set-Roof blinds long+short	130603	7
13	M-Kontaktfeder D=2,3 L=9,9 mm Contact spring	116812	3
14	TS - Handgriffe vorne Part set handrail in front	151546	17
15	TS - Isolatoren Part set insulators	148548	8
16	Signalhorn groß + klein Horn large and small	130608	5
17	Stirnfenster Front window	148552	11
18	TS-Scheinwerfer Part set-Headlight	148553	12
19	Lichtabdeckung Light cover	130611	4
20	Führerstand+Führerstandshimmel Part set drivers cab	130612	8
21	Führerstandsplatine Printed circuit ass for drivers cab	130614	12
22	Motordistanzplatte Motor spacer plate	148556	4
23	Spannbügel Clamp	130620	5
24	Platine kpl. PCB	151765	23
25	Kardanwelle Cardan shaft	148557	4
26	UIC-Dose UIC socket	130604	3
27	Isolator für Stromabnehmer Insulator for pantograph	148526	3
28	Türgriffstange Door handle bar	138559	5
29	Lokführer Loco driver	105179	6
<b>Sound</b>			
30	Sounddecoder Sound decoder	147377	39
31	Soundbox Sound box	139681	6
32	Lautsprecher Loudspeaker	129524	13

Änderungen in Konstruktion und Ausführung vorbehalten  
We reserve the right to change the construction and specification



Pos. Nr. Pos.no.	Beschreibung Description	Art.-Nr. Art.no.	Preisgruppe Price bracket
7500067	DB-AG BR 101		
7510067			
7520067			
1	Haftreifen 12x0,8x1,3 mm Traction tires	00544006	1
2	Schraube M2x3 mm Screw	85818	3
3	Kurzkupplung - Vorentkupplung Coupling short	115550	6
4	Attrappenrahmen Push in part set	107808	4
5	Zubehörrahmensatz Accessories frame set	108322	7
6	Grundrahmen Main frame	148554	17
7	Leiterplatte unten kpl. PCB plated bottom ass.	130639	18
8	Armaturenteil Fittings assy	148555	9
9	Bundbolzen für Zugkraftanlenk. Collar stud	130618	4
10	Kurzkupplungsdeichsel Short coupling shaft	130622	6
11	Deichselabdeckung + Kabelführung Frame cover + cable management	130623	11
12	Richtfeder Straightening spring	00764014	2
13	Getriebe kpl. m. Zahnräder Gear ass. w gear	130625	26
14	Drehgestellrahmen Bogie frame	130626	13
15	Zugkraftanlenkung Bogie linkage	130627	4
16	Radsatz ohne Haftreifen Wheelset without traction tires	130628	11
17	Radsatz m. Haftreifen Wheelset w. traction tires	130629	12
18	Achse für Drehgestell Axle for bogie	130631	5
19	Schienenräumer Rail guard	130632	6
20	Getriebe kpl. lange Kontakt Bogie ass. long contact	130630	26
21	Standardkupplung Standard coupling	89246	6
22	Schnecke Wormgear	00564609	6
23	Zahnrad Z=18 Gearwheel	148559	4
24	Zahnrad Z=26 Gearwheel	148560	5
<b>AC-Wechselstrom</b>			
25	Schleifer 50mm Slider	86032	14
26	GF-Schraube M1,6x4 mm GF-Screw	114850	3
27	Drehgestellrahmen Bogie frame	130635	13
28	Radsatz m. Zahnr. o. Haftr. AC Wheelset w. gear without traction tires	130636	11
29	Radsatz m. Haftr. m. Zahnr. AC Wheelset w. traction tires w. gear	130637	12
30	Radsatz o. Haftr. o. Zahnr. AC Wheelset without traction tires without gear	130638	10
31	Getriebe kpl. Gear ass.	130640	26